

***machpower***®



**SCHEDA TECNICA**  
UPS LINE INTERACTIVE  
MONOFASE VI 800VA / 390W  
MODELLO: UPS-LIT80M

## CARATTERISTICHE PRINCIPALI

Controllo a microprocessore digitale

Protezione totale da sovraccarico e cortocircuito

Forma d'onda in uscita pseudo-sinusoidale

Struttura in metallo

Stabilizzazione della tensione con sistema AVR

Porta di comunicazione USB

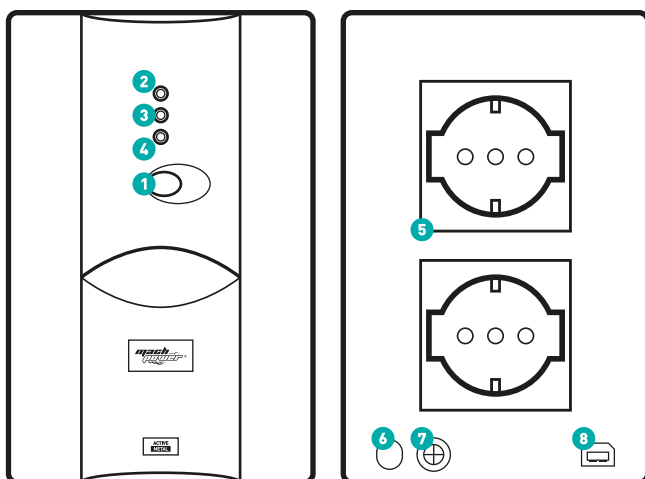
Funzione AC RESTART

Software di Shut-Down

## SPECIFICHE

<b>Capacità</b>	800VA / 390W
<b>Ingresso</b>	
<b>Voltaggio</b>	220V / 230V / 240V
<b>Frequenza</b>	50 / 60Hz ± 10% (auto)
<b>Uscita</b>	
<b>Voltaggio</b>	220V / 230V / 240Vac ± 10%
<b>Frequenza</b>	50 / 60Hz ± 1% (auto)
<b>Forma d'onda</b>	Mod. rete: sinusoidale pura/ Mod. batteria: pseudo sinusoidale
<b>Fattore di crescita</b>	3:1
<b>Tempo di trasferimento</b>	Tipico 2 ~ 7 ms; Max.10 ms
<b>Batterie</b>	
<b>Voltaggio DC</b>	12V
<b>Configurazione</b>	1x12V / 7.0 Ah
<b>Tempo di ricarica</b>	6 ~ 8 h
<b>Comunicazioni</b>	
<b>USB</b>	Supporta Win98 / 2000 / 2003 / XP / Vista / 2008 / Win7 / 8 / 10
<b>Altro</b>	
<b>Protezioni</b>	Corto circuito, sovraccarico batteria, scarica eccessiva, sovraccarico, sovratensione
<b>Umidità</b>	20 ~ 90% RH @ 0 ~ 40°C (non-condensing)
<b>Rumorosità</b>	≤ 45 dB (1m)
<b>Peso Netto/Lordo (kg)</b>	5.5 / 6.0
<b>Dimensioni (mm)</b>	95(W) x 320(D) x 165(H)

## COMPOSIZIONE



### Vista frontale

1. Interruttore ON / OFF
2. Indicatore presenza rete elettrica (led verde)
3. Indicatore modalità di carica (led giallo)
4. Indicatore assenza rete elettrica (led rosso)

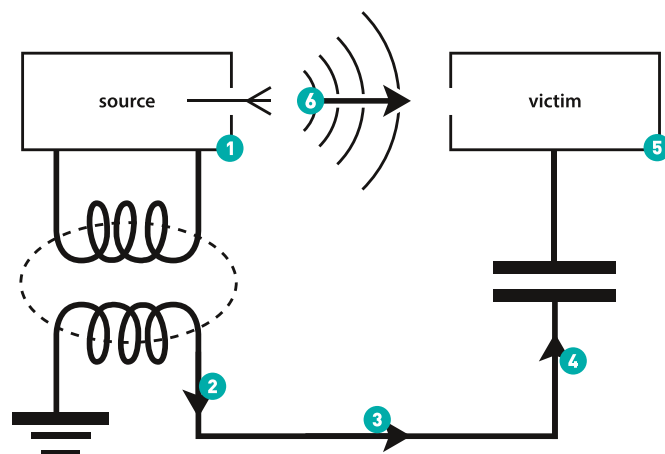
### Vista posteriore

5. Prese d'uscita
6. Ingresso AC
7. Fusibile
8. Porta di comunicazione USB



Schema di propagazione di disturbi elettromagnetici tra un dispositivo sorgente di disturbi (EMC Source) e un dispositivo soggetto a tali disturbi (EMC Victim). Nelle prove di compatibilità elettromagnetica quando si verificano le emissioni Source è il dispositivo da testare (DUT Device under test), mentre Victim è lo strumento di misura dei disturbi. Le parti si invertono quando si fanno le prove di immunità (o suscettibilità).

- |                      |                       |
|----------------------|-----------------------|
| 1. Sorgente disturbi | 4. Capacitivo         |
| 2. Induttivo         | 5. Ricevente disturbi |
| 3. Conduttivo        | 6. Radiativo          |



## UPSmart

### Software di monitoraggio e Shutdown per UPS

La soluzione ideale per il monitoraggio dell'UPS e lo Shutdown di sistemi Windows e Linux.

**UPSmart è un software di monitoraggio per i singoli UPS sviluppato su interfaccia USB / RS232.**

Quando l'ingresso di rete è normale, UPSmart può visualizzare tensione di ingresso e di uscita, la frequenza, il carico, la temperatura e la capacità della batteria con curve dati in tempo reale; quando l'ingresso di rete ha un guasto, UPSmart può salvare il documento automaticamente e il sistema si spegne in modo sicuro, invia un avviso automatico, compresa la posta elettronica ed SMS.

Con UPSmart, gli utenti non devono preoccuparsi di eventuali perdite al sistema a causa dell'interruzione della rete, sarà disponibile inoltre il log eventi.